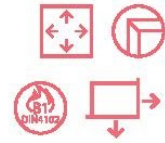


PRODUCT SHEET

Snap frame Profile 32 mm B1 Fire Rated

POSTER FRAMES > SNAP FRAMES



Snap frame 32 mm B1

32 mm wide profile. Silver anodised finish. With mitred corners. Shock resistant back wall and UV-stable anti glare front sheet. Snapframe certified with fire protection B1 classification! Perfectly to place in schools, public buildings and authorities.

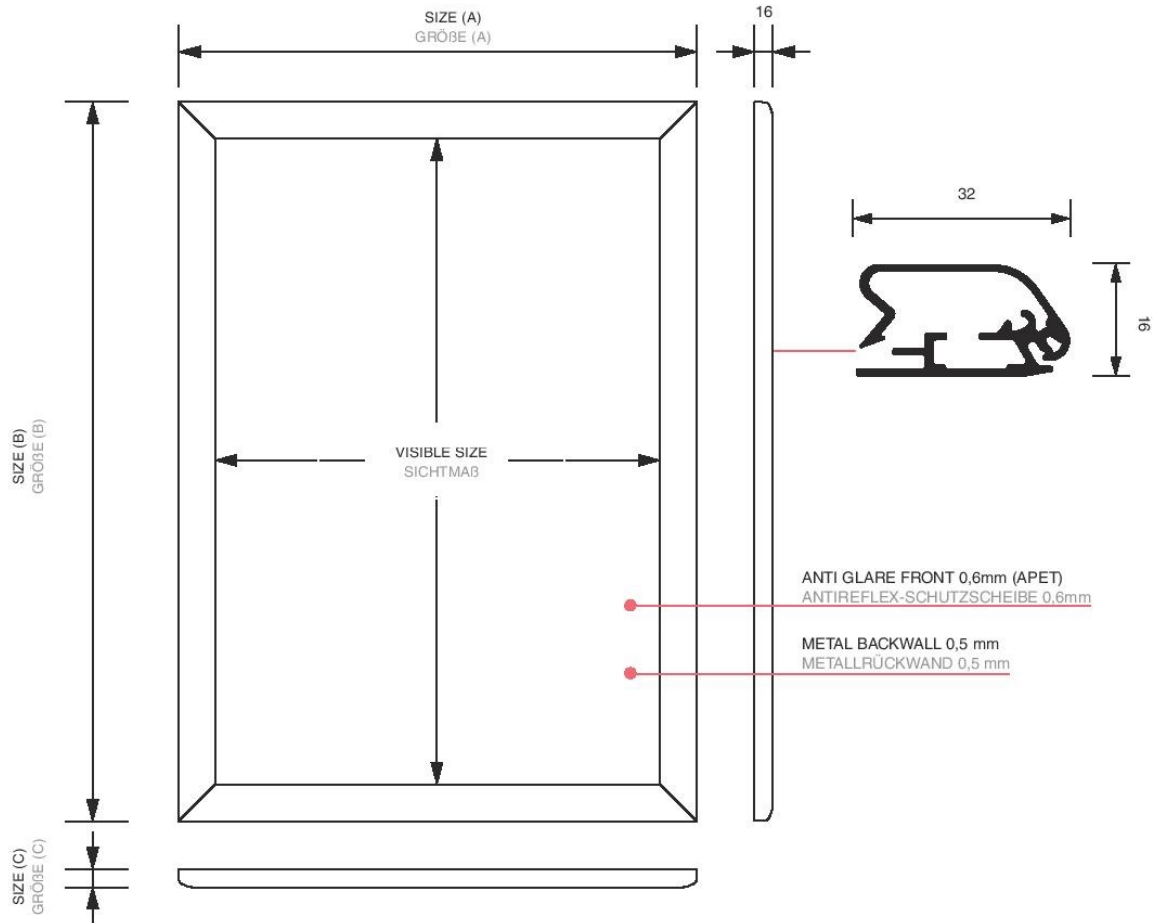
Klapprahmen 32 mm B1

Profil mit 32 mm Breite, silber eloxiert. Ecken auf Gehrung. Mit UV-stabilsierter Antireflex-Schutzscheibe und schlagfester Rückwand. Auf Baustoff klasse B1 (schwer entflammbar) geprüft! Ideal für die Ausstattung von Schulen, öffentlichen Gebäuden und Behörden.

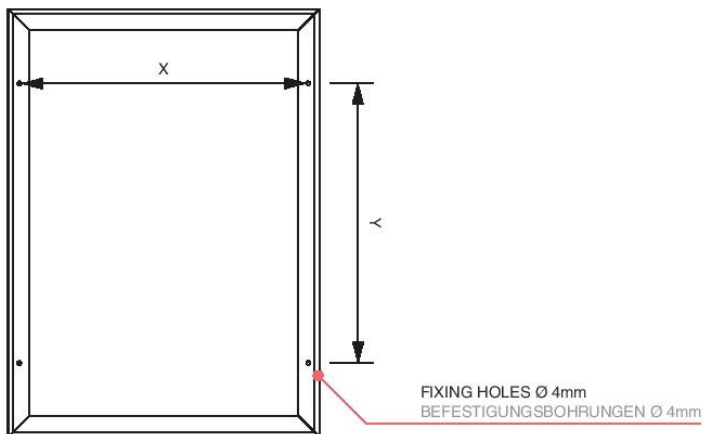
PRODUCT SHEET

Snap frame Profile 32 mm B1 Fire Rated

POSTER FRAMES > SNAP FRAMES



BACKVIEW RÜCKANSICHT



ACCESSORIES ZUBEHÖR



PRODUCT SHEET

Snap frame Profile 32 mm B1 Fire Rated

POSTER FRAMES > SNAP FRAMES

ARTICLE CODE	EAN / GTIN	POSTER SIZE	VISIBLE SIZE	SIZE (A x B x C)	NET WEIGHT	HOLES PITCH (X x Y)
ARTIKELNUMMER	EAN / GTIN	PLAKATFORMAT	SICHTMAß	GRÖßE (A x B x C)	NETTO GEWICHT	TONNHÖHE (X x Y)
KRA3G32B1	8595578357509	297 x 420 mm (A3)	279 x 402 mm	342 x 465 x 16 mm	1,44 kg	310 x 240 mm
KRA2G32B1	8595578357516	420 x 594 mm (A2)	402 x 576 mm	465 x 639 x 16 mm	2,33 kg	433 x 334 mm
KRA1G32B1	8595578357523	594 x 841 mm (A1)	576 x 823 mm	639 x 886 x 16 mm	3,97 kg	607 x 581 mm
KRA0G32B1	8595578357530	841 x 1189 mm (A0)	823 x 1171 mm	886 x 1234 x 16 mm	7,11 kg	854 x 929 mm
KR50x70G32B1	8595578357561	500 x 700 mm	482 x 682 mm	545 x 745 x 16 mm	3,00 kg	513 x 440 mm
KR70x100G32B1	8595578357554	700 x 1000 mm	682 x 982 mm	745 x 1045 x 16 mm	5,55 kg	713 x 740 mm
KR100x140G32B1	8595578357585	1000 x 1400 mm	982 x 1382 mm	1045 x 1445 x 16 mm	9,52 kg	1013 x 1140 mm
KR508x762G32B1	8595578357578	20" x 30"	490 x 744 mm	553 x 807 x 16 mm	3,08 kg	521 x 502 mm
KR762x1016G32B1	8595578357547	30" x 40"	744 x 998 mm	807 x 1061 x 16 mm	4,37 kg	775 x 756 mm

ARTICLE CODE	PACKING SIZE	PACKING WEIGHT	PCS / PALLET	WEIGHT OF PALLET	VOLUMETRIC WEIGHT	BELT SIZE	SHIPPING
ARTIKELNUMMER	PACKUNGS- GRÖßE	PACKUNGS- GEWICHT	STÜCK / PALETTE	PALETTE- GEWICHT	VOLUMEN- GEWICHT	GÜRTEL	VERSANDART
KRA3G32B1	350 x 473 x 37 mm	1,77 kg	236	438 kg	1,00 kg	1239 mm	UPS
KRA2G32B1	473 x 649 x 37 mm	3,01 kg	127	403 kg	1,85 kg	1659 mm	UPS
KRA1G32B1	652 x 897 x 37 mm	5,06 kg	66	354 kg	3,49 kg	2254 mm	UPS
KRA0G32B1	896 x 1242 x 37 mm	9,00 kg	20	200 kg	6,69 kg	3096 mm	TOF
KR50x70G32B1	557 x 755 x 37 mm	3,79 kg	100	399 kg	2,51 kg	1925 mm	UPS
KR70x100G32B1	760 x 1058 x 37 mm	6,51 kg	50	346 kg	4,78 kg	2625 mm	TOF
KR100x140G32B1	1055 x 1455 x 37 mm	12,02 kg	20	261 kg	9,21 kg	3625 mm	TOF
KR508x762G32B1	649 x 896 x 37 mm	4,18 kg	70	313 kg	3,49 kg	2254 mm	UPS
KR762x1016G32B1	896 x 1244 x 37 mm	5,96 kg	24	164 kg	6,69 kg	3096 mm	TOF